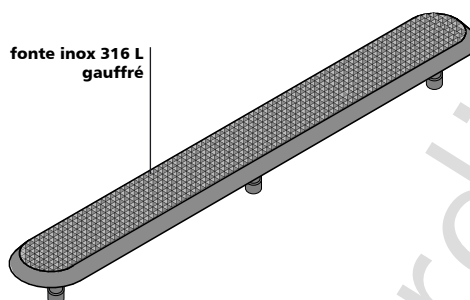


mode d'emploi

fixation

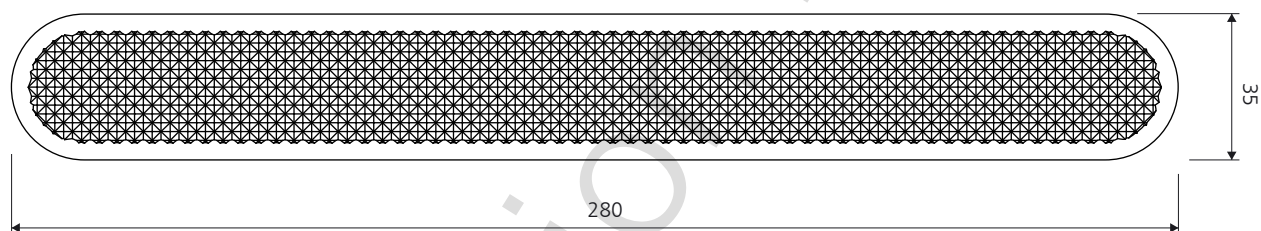
scellement chimique.
perçage nécessaire.



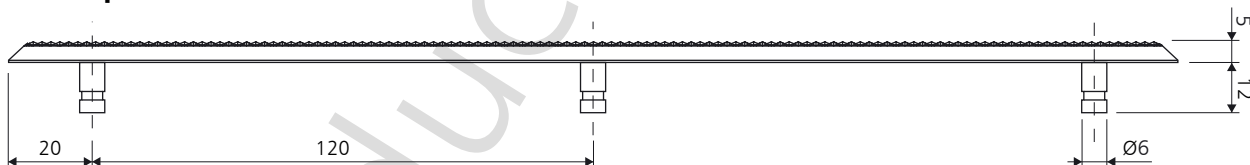
fiche technique podo bar out 280x35 mm

plans

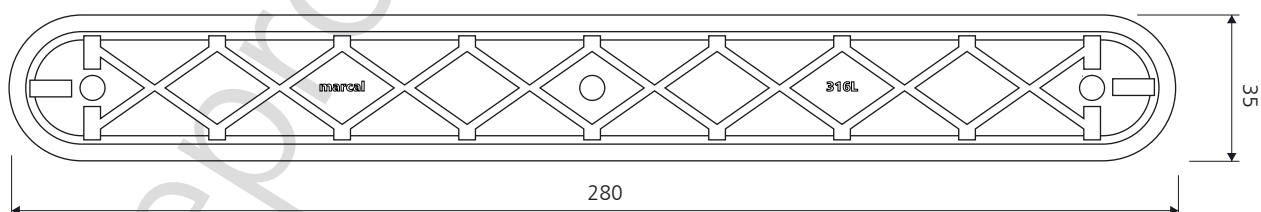
vue de dessus



vue de profil



vue de dessous



finitions

standards

inox brossé 316 L avec gaufrage antidérapant.