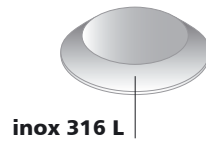
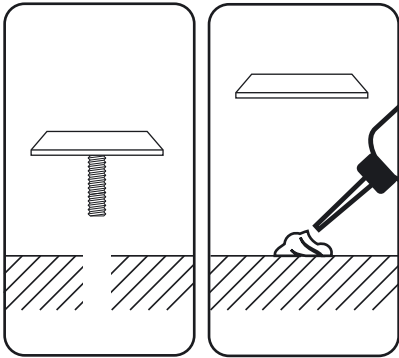


## mode d'emploi

### fixation

- scellement chimique.
- collage sans perçage.

fixation par perçage en option  
tige M4 16mm / 30mm sur demande (non fournis)

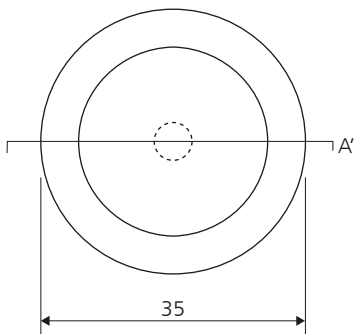


inox 316 L

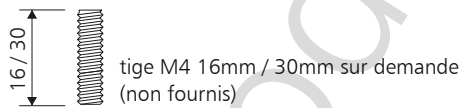
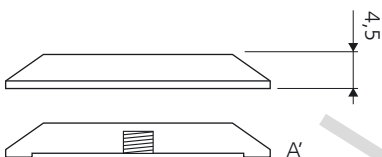
## fiche technique podotone bouton in 35 Ø35mm

## plans

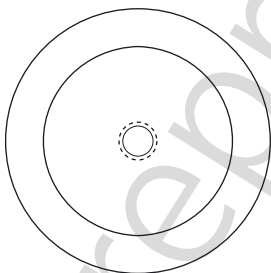
vue de dessus



vue de profil



vue de dessous



## finitions

standards  
inox 316 L