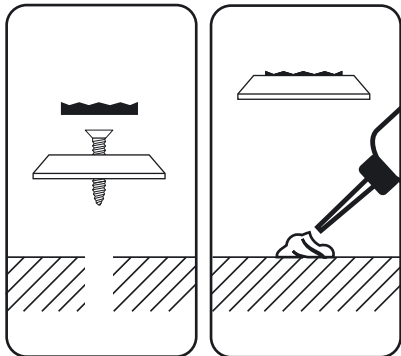


## mode d'emploi

### fixation

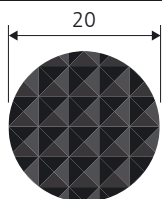
par vissage avec perçage:  
(vis fraisées non fournis)

par collage sans perçage

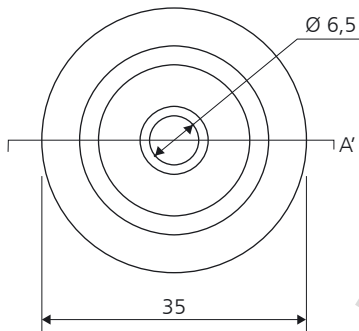


## fiche technique podotone bouton out 35 Ø35mm

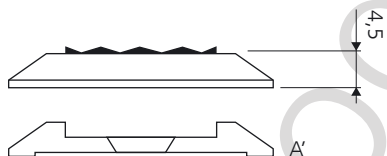
## plans



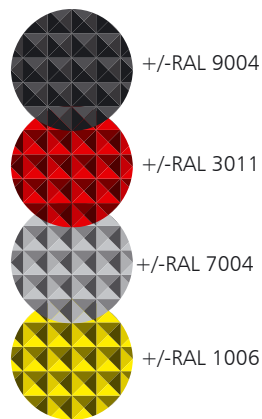
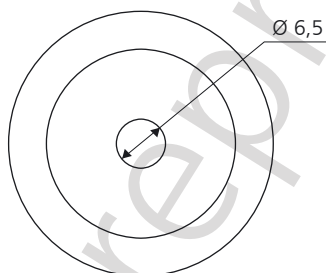
vue de dessus



vue de profil



vue de dessous



## finitions

### standards

inox 316 L avec composite PVC gauffré DIAMONTRED®DURAL